

Ersatzteile / Spare parts

HP2200S

Rüttelplatte
Plate Compactor

5904612903
0134

update: 28.11.2019

Skizze	Art.Nr.	Benennung	description
A 1	5904608001	Gehäuse	belt cover
A 2	02091247	Zylinderschraube M8x20	allen screw M8x20
A 3	02012707	Federring A8	cushion Ø8
A 4	02902108	Scheibe A8 groß	plain washer Ø8
A 5	5904608002	M8x25x1.0 Feingewinde	hex bolt-fine pitch thread M8x25
A 6	1910103070	Scheibe A8 Ø34/8/2.2	large plain washer Ø8
A 7	5904608018	Buchse	ring of engine
A 8	5904608014	Kupplung	clutch assy Ø19.05
A 9	5911235015	Passfeder 4.75x4.75x43	4.75 engine flat key
A 11	05007101	Sperrzahnmutter	hex flange lock nut M8
A 12	02060334	Sechskantschraube M8x45	hex bolt M8x45
A 14	02093140	Sechskantschraube M8x60	hex bolt M8x60
A 15	02093405	Mutter M8	nut M8
A 17	04093386	Sechskantschraube M12x35	hex bolt M12x35
A 18	3908301017	Federring A12	cushion Ø12
A 19	02144007	Scheibe A12	plain washer Ø12
A 20	5904608003	Überrollbügel	protective frame
A 21	05007105	Mutter M10	hex flange lock nut M10
A 22	5904608004	Gummipuffer	crash resistant rubber pad, handle
A 23	02902110	Scheibe A12 groß	large plain washer Ø12
A 24	02098507	Mutter M12 selbstsichernd	hex flange lock nut M12
A 25	5904608019	Sterngriffmutter	plum nut for foldable handle
A 26	5904608023	Scheibe	bend washer 10
A 27	5904608022	Schraube	bend screw for handle M10x50
A 28	5904608024	Griff - Unterteil	foldable handle lower
A 29	5904608025	Griff - Oberteil	foldable handle upper
A 31	3908301099	Gashebel	throttle lever
A 32	5904608015	Gaszug mit Hebel	throttle cable and lever assy
A 33	02093164	Sechskantschraube M12x70	hex bolt M12x60
A 34	5904608020	Buchse	liner for handle
A 35	5904608005	Gummi	rubber coupling for handle
A 39	5904608010	Erreger kpl.	vibrator assy
A 40	5904608006	Keilriemen 13x725Li	belt
A 41	5904608007	Grundplatte	base plate
A 42	02093407	Mutter M12	nut M12
A 43	5904608008	Gummipuffer	shock absorber for vibrating plate
A 44	02093135	Sechskantschraube M8x35	hex bolt M8x35
A 45	7904601701	Gummimatte schwarz	paving pad (black color, thickness 5mm)
A 46	01047114	Sicherungsring A17	shaft ring Ø17
A 47	5904608009	Rad	wheel
A 49	5904608021	Fahrvorrichtung	wheel assy
A 50	02093366	Sechskantschraube M8x25	hex bolt M8x25
A 51	02012707	Federring A8	cushion Ø8
A 52	02012506	Scheibe A8	plain washer Ø8
A 54	5904608016	Dichtung	paper cushion
A 55	3904602027	Rillenkugellager 6309	bearing 6309-zz
A 57	5904608011	Dichtring	aluminium washer
A 58	5904608012	Ölablassschraube	oil plug
A 60	5904608017	Wellendichtring	oil seal 35x55x12
A 62	3300726100	Passfeder 7x8x25	key 7x8x25
A 63	5904608013	Keilriemenscheibe	pulley, driven
A 64	3903704009	Scheibe A10 groß	large plain washer Ø10
A 65	02012708	Federring A10	cushion Ø10
A o.Abb.	05043819	Kabelbinder f. Gaszug	cable tie for throttle wire
A o.Abb.	3904601087	Luftfilter kpl.	air filter cpl.
A o.Abb.	3904601174	Auspuff	exhaust muffler
A o.Abb.	3904601089	Zündkerzenstecker	Spark plug connector
A o.Abb.	3904601090	Zündkerze	spark plug
A o.Abb.	3904601091	Ein-/Aus Schalter	on- /off-switch



Ersatzteile / Spare parts

HP2200S

Rüttelplatte
 Plate Compactor

5904612903
 0134

update: 28.11.2019

Skizze	Art.Nr.	Benennung	description
A o.Abb.	3904601176	Zündkerzenstecker + Spule	spark plug with cable and ignition coil
A o.Abb.	3904601092	Tank	tank
A o.Abb.	3904601093	Zündkerzenschlüssel mit Stift	spark plug wrench with pin
A o.Abb.	3904601094	Öleinfüllschraube	oil filler screw
A o.Abb.	3904601095	Schutzgitter	protective guard
A o.Abb.	3904602030	Vergaser	carburetor
A o.Abb.	3904604055	Tankdeckel	fuel tank cap
A o.Abb.	3905409055	Bezinfilter	gas filter
A o.Abb.	7907600001	Entleerungspumpe Benzin	fuel hand pump
A o.Abb.	3904602032	Dichtungssatz Motor	gasket set for engine
A o.Abb.	5906202010	Dichtung	gasket
A o.Abb.	5906202008	Dichtung	gasket
A o.Abb.	3904601088	Starter Kit kpl.	starter assy
A o.Abb.	3908301364	Sechskantschraube Flansch	bolt, flange M6
A o.Abb.	3904601099	Luftfiltereinsatz	element assy, air cleaner
A o.Abb.	3904601184	Ansaugstutzen	elbow comp, air cleaner
A o.Abb.	390460117	Zylinderkopfdichtung	packing, head cover
A o.Abb.	3904601175	Gleichstromrichter	alart unit, oil
A o.Abb.	3904601196	Ölwächter	oil level switch
A o.Abb.	3908301200	Wellendichtring Ø41.25/25x6	oil sea
A o.Abb.	3904601100	Kurbelwellengehäusedichtung	packing, case cover

Ersatzteile / Spare parts

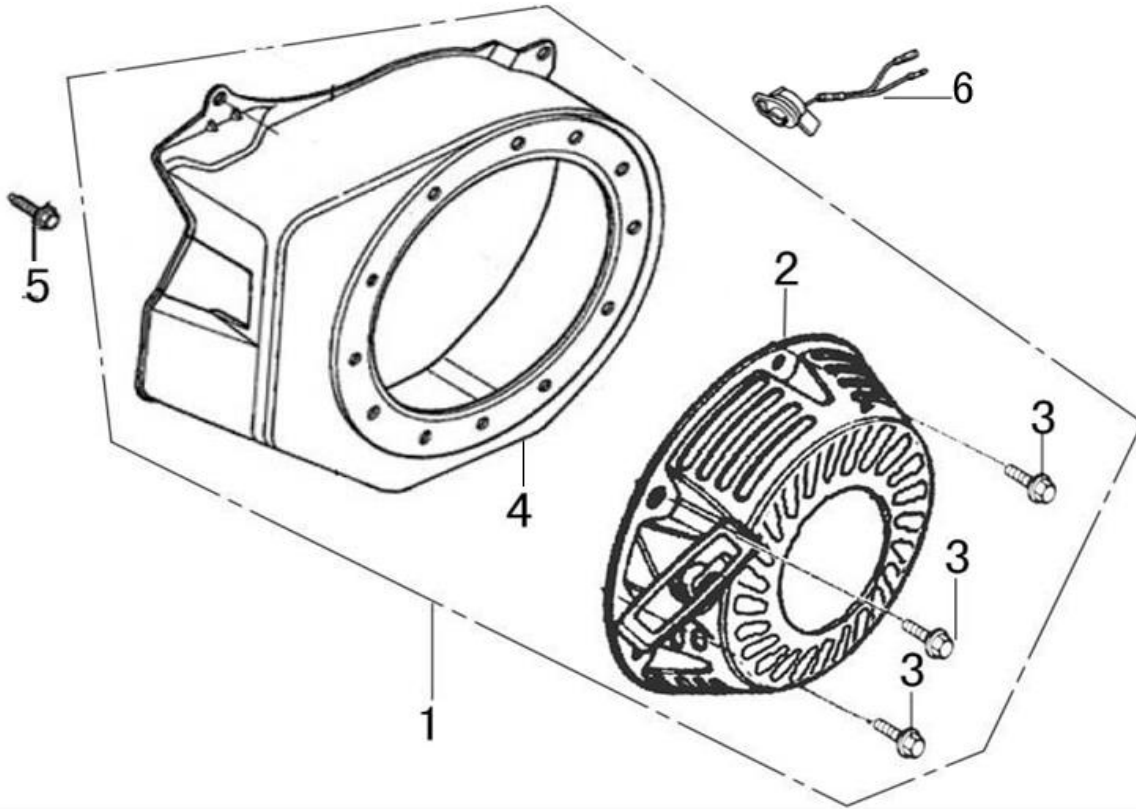
G200F (L)

Motor für HP 2200s
 motor for HP 2200s

5904612903
 0134

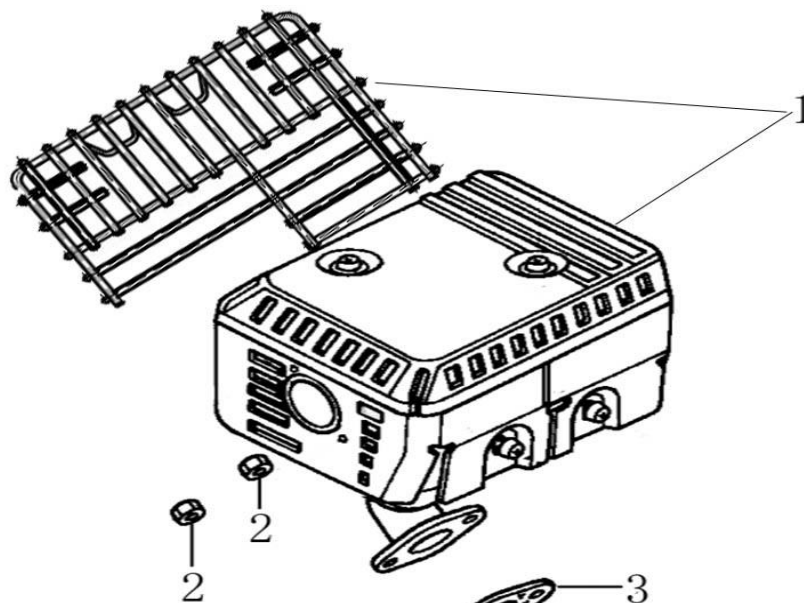
update: 28.11.2019

Starterkit / recoil starter



Skizze A	Art.Nr.	Benennung	description
2	3904601088	Starter Kit kpl.	STARTER ASSY.
3	3908301364	Sechskantschraube mit Flansch	BOLT , FLANGE
4	3904601272	Lüfterhaube	COVER COMP ., FAN
6	3904601091	Ein/Aus - Schalter	SWITCH ASSY., ENGINE STOP

Auspuff / muffler



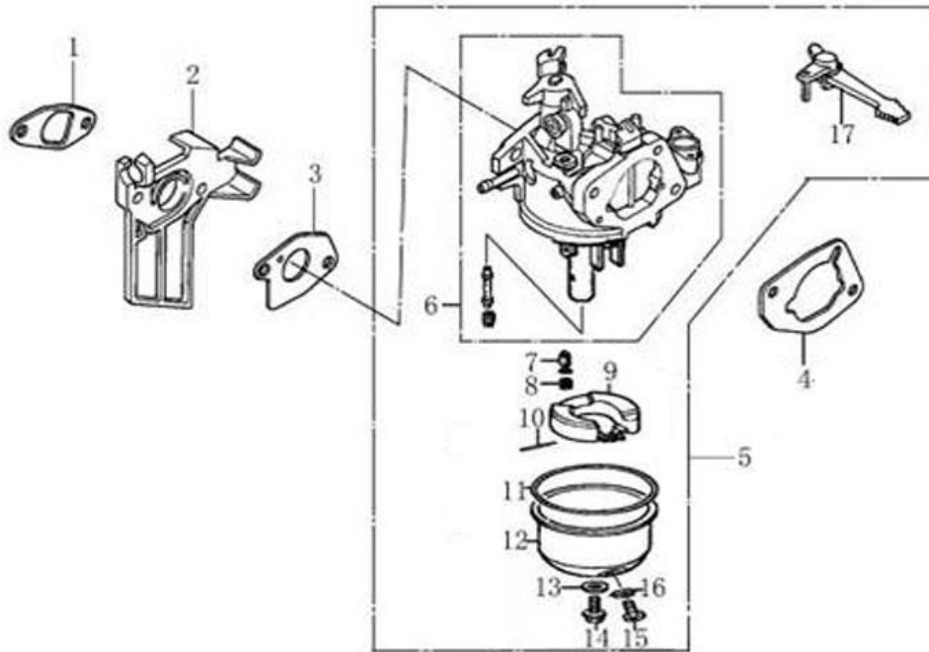
Ersatzteile / Spare parts

G200F (L) Motor für HP 2200s 5904612903
 motor for HP 2200s 0134



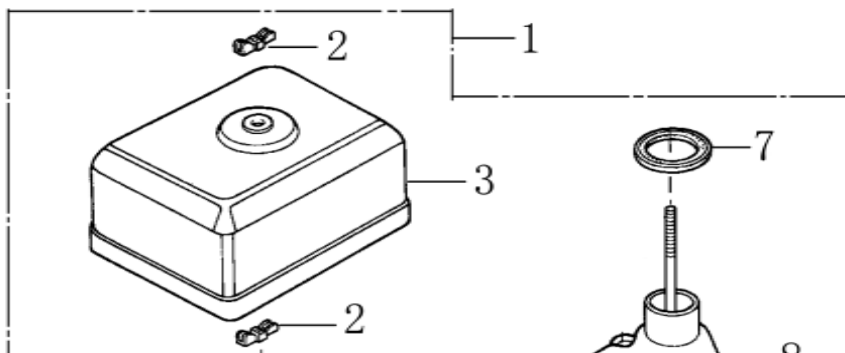
Skizze B	Art.Nr.	Benennung	description
1	3904601174	Auspuff kpl.	MUFFLER ASSY.
2	02093405	Mutter M8	NUT, HEX.
3	3908301325	Auspuffdichtung	GASKET , MUFFLER
o.Abb.	3904601095	Schutzgitter	STEEL MESH GUARD

Vergaser / carburetor



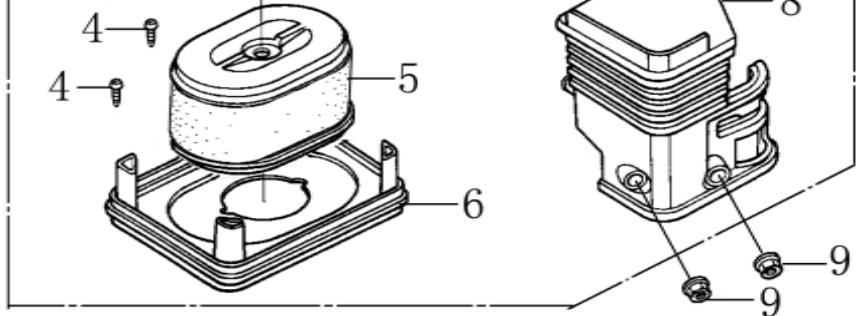
Skizze C	Art.Nr.	Benennung	description
1	5906202050	Dichtung Einlaßöffnung	PACKING , INSULATOR
2	5906202072	Abschirmplatte	INSULATOR , CARBURETOR
3	5906202008	Dichtung Vergaser	PACKING , CARBURETOR
4	5906202010	Dichtung Luftfilter	SPACER COMP ., AIR CLEANER
6 - 17	3904602030	Vergaser Kpl.	CARBURETOR'S NOUMENON
13	3908301343	Dichtung Ablassschraube	GASKET , OIL CUP BOLT
16	3908301344	Dichtung seittl. Schraube	GASKET , DRAIN BOLT
17	3908301342	Choke Hebel	LEVER ASSY.,CHOKE

Luftfilter / air cleaner



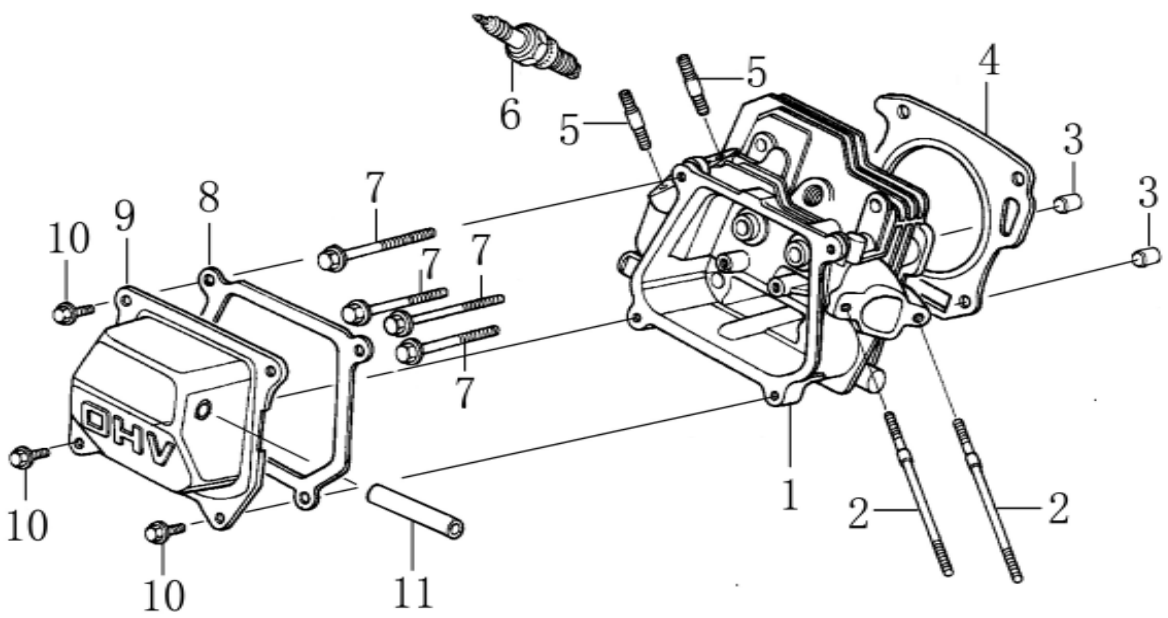
Ersatzteile / Spare parts

G200F (L) Motor für HP 2200s 5904612903
 motor for HP 2200s 0134



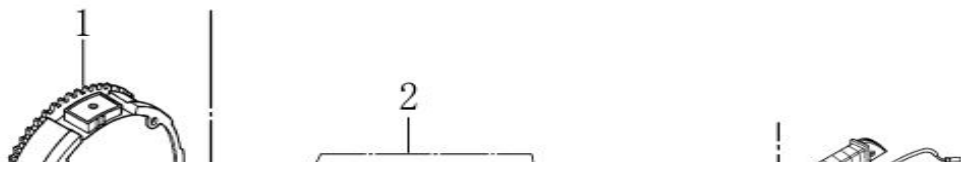
Skizze D	Art.Nr.	Benennung	description
2-8	3904601087	Luftfilter kpl.	AIR CLEANER ASSY
2	3904602049	Flügelmutter	NUT , TOOL BOX SETTING
5	3904601099	Luftfiltereinsatz	ELEMENT ASSY. , AIR CLEANER
8	3904601184	Ansaugstutzen	PACKING , ELBOW
9	05007102	Sperrzahnmutter M6	NUT , FLANGE

Zylinderkopf / cylinder head



Skizze E	Art.Nr.	Benennung	description
6	3904601090	Zündkerze	PLUG , SPARK
8	3904601177	Zylinderkopfdichtung	PACKING , HEAD COVER

Zündspule / ignition coil

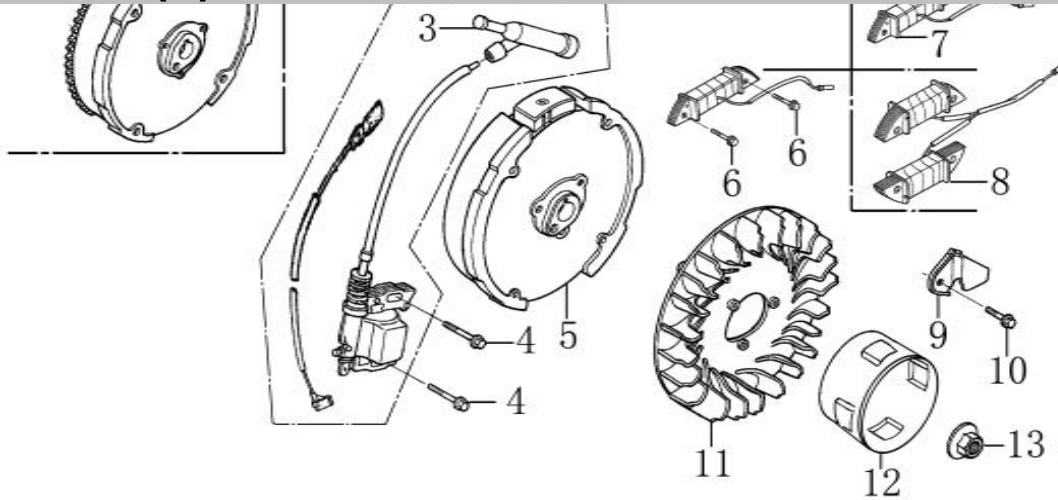


Ersatzteile / Spare parts

G200F (L)

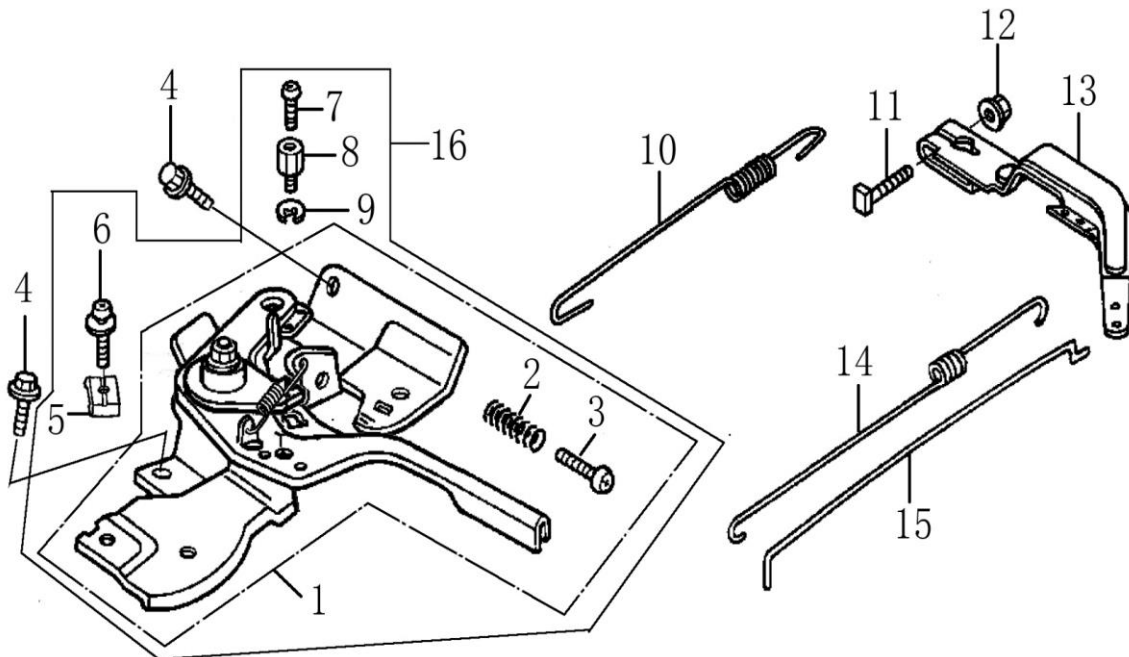
**Motor für HP 2200s
 motor for HP 2200s**

**5904612903
 0134**



Skizze F	Art.Nr.	Benennung	description
2	3904601176	Zündkerzenstecker mit Kabel und Zündspule	COIL ASSY ., IGNITION
3	3904601089	Zündkerzenstecker	CAP ASSY ., NOISE SUPPRESSOR
5	3904601194	Schwungrad	FLYWHEEL COMP
11	3908301348	Lüfterrad	FAN , COOLING

Motorsteuerung / control unit



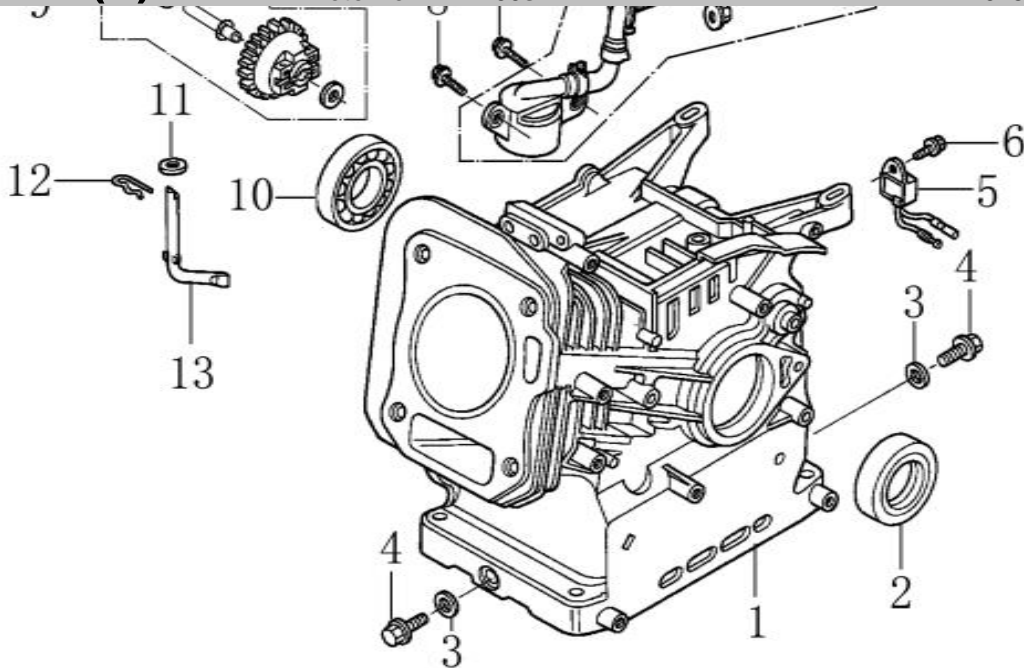
Skizze G	Art.Nr.	Benennung	description
10	3908301363	Zugfeder	BOLT, QUADRATE HEAD
14+15	3908301362	Zugfeder mit Gestänge	ROD, GOVERNOR+control assy
16	3908301375	regulátor	

Zylindergehäuse / cylinder barrel



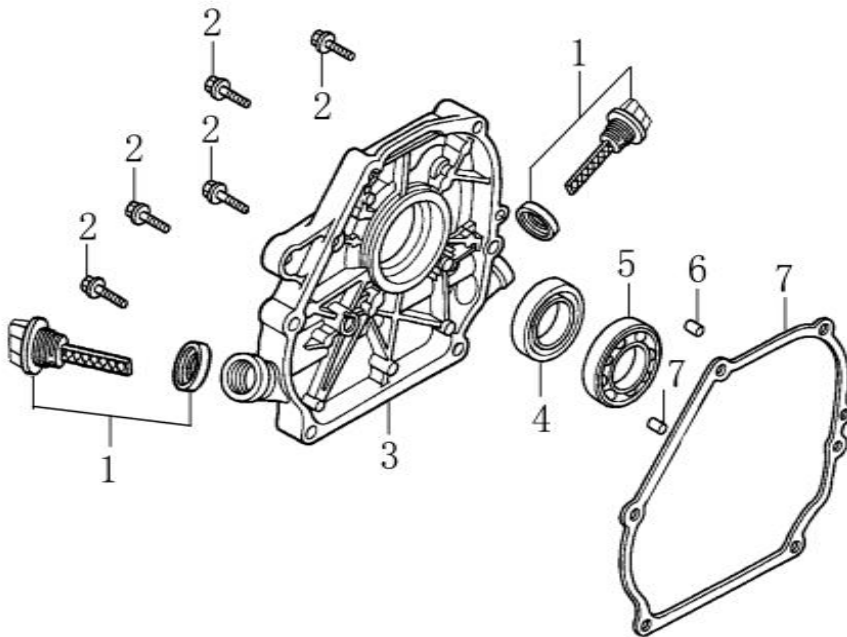
Ersatzteile / Spare parts

G200F (L) **Motor für HP 2200s** **5904612903**
motor for HP 2200s **0134**



Skizze H	Art.Nr.	Benennung	description
5	3904601175	Gleichstromrichter	ALART UNIT ,OIL
7	3904601196	Ölwächter	OIL LEVEL SWITCH

Kurbelwellengehäuse / crankcase cover

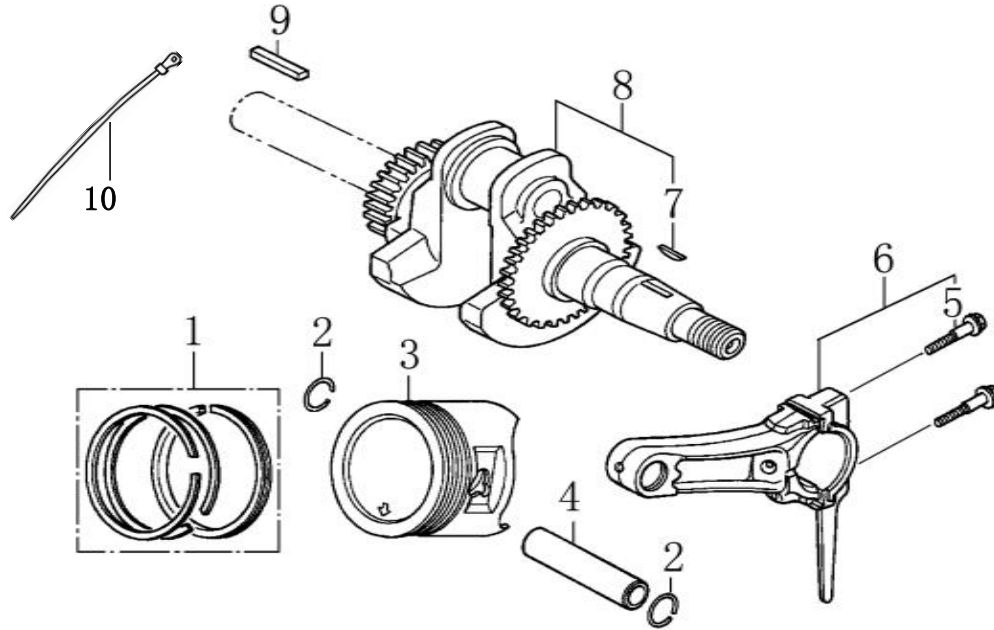


Skizze I	Art.Nr.	Benennung	description
1	3904601094	Ölmeßstab mit O-Ring	GAUGE ASSY., OIL LEVEL
4	3908301200	Wellendichtring Ø41.25/25x6	OIL SEAL
7	3904601100	Dichtung Kurbelwellengehäuse	PACKING , CASE COVER

Ersatzteile / Spare parts

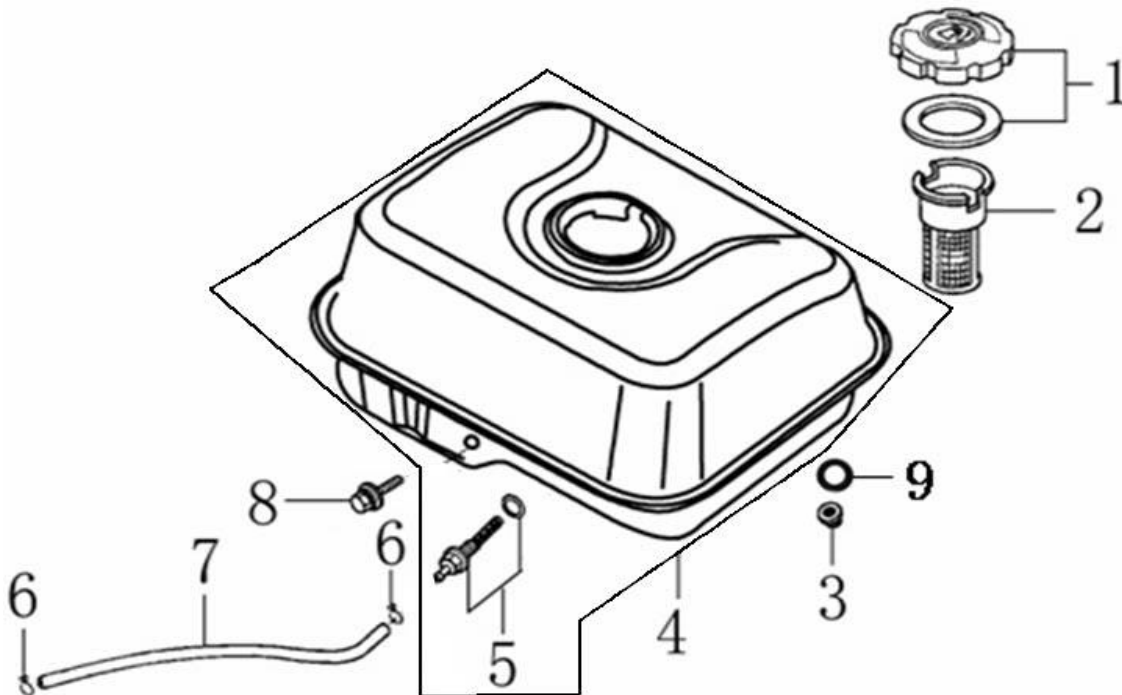
G200F (L) Motor für HP 2200s 5904612903
 motor for HP 2200s 0134

Kurbelwelle mit Kolben / crankshaft with piston



Skizze J	Art.Nr.	Benennung	description
1	3904601178	Kolbenring - Satz	RING SET
3	3904601179	Kolben	PISTON
5	3904602031	Pleuel kpl.	BOLT,CONNECTING ROD

Tank / fuel tank



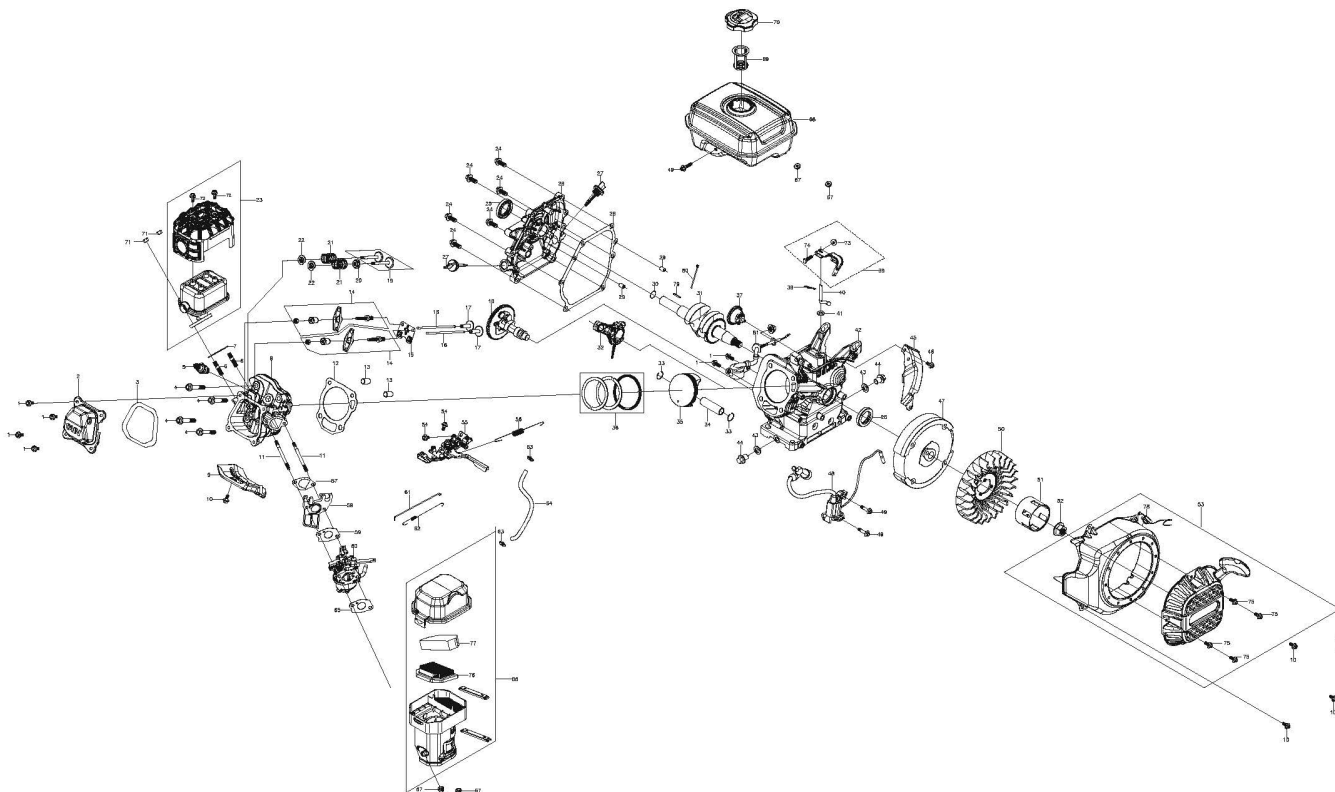
Skizze L	Art.Nr.	Benennung	description
1	3904604055	Tankdeckel	CAP COMP., FUEL FILLER

scheppach Fabrikation von Holzbearbeitungsmaschinen GmbH
 Günzburger Str. 69 | D-89335 Ichenhausen | Germany
 Tel.: +49 (0)8223/4002-99 | Fax: +49 (0)8223/4002-58
 service@scheppach.com | www.scheppach.com



Ersatzteile / Spare parts

G200F (L)		Motor für HP 2200s motor for HP 2200s	5904612903 0134
2	3905409055	Benzinfilter	FILTER , FUEL
4	3904601092	Tank kpl.	TANK COMP ., FUEL



Main products

Spare part list

5904612903

191320 - 0134 - HP1200S/HP1800S/HP2200S Motor H200 - -

Spare	Description	additional	Item	Abb.	ConstructStatus
3904601177	packing, head cover pc13 part E8		3	A	*
3904601090	sparkign plug	F7RTC	5	A	*
3908301325	gasket muffler part 27		7	A	*
5904610011	Camshaft assy		18	A	*
5904610012	muffler		23	A	*
5904610013	Oil seal	Øa. 41,25 / Øi. 25 x 6	25	A	*
5904610026	Oil rule combination		27	A	*
5904610014	Crankcase cover gasket	178 x 172 x 0,7	28	A	*
5904610015	crankshaft		31	A	*



Main products

Spare part list

5904612903

191320 - 0134 - HP1200S/HP1800S/HP2200S Motor H200 - -

Spare	Description	additional	Item	Abb.	ConstructStatus
5904610016	Piston		35	A	*
5904610017	Piston ring combination	Øa.78 / Øi. 73 x 1 / x 0,4 / x 1,95	36	A	*
5904610018	FLYWHEEL COMP		47	A	*
5904610019	COIL ASSY.,IGNNTION		48	A	*
3908301348	fan cooling part 76		50	A	*
5904610027	Manual starting assembly		53	A	*
3904601088	starter assy.	Ø175x41	53-1	A	*
3908301363	spring throttle return	118 x Ø 5,8	56	A	*
3906203076	gasket		57	A	*
5906202008	gasket carburetor		59	A	*
3904602030	carburetor	Ø19	60	A	*
3908301362	rod govener cpl.		61,62	A	*
5904610020	Carburetor gasket	57 x 41 x 0,6	65	A	*
5904610021	Air filter assy		66	A	*
3904601190	fuel filter	M10 x 1,25	66.1	A	*
5904610028	Tank		68	A	*
5904610022	Pouring orifice filter screen combination	Ø48	69	A	*
3904604055	fuel tank cap	Ø73x20	70	A	*
3908301364	bolt, flange	M6x8	75	A	*
5904610023	Air filter element		76	A	*
5904610024	Air filter element		77	A	*
3904601091	On/Off switch	Loncin G200F EURO5	78	A	*
5904610025	Oil level sensor		81	A	*

!!! Do you know: From now on you can view spare parts lists in our spare parts shop and order spare parts and accessories directly. More information can be found here: <https://www.scheppach.com/Shop.aspx>